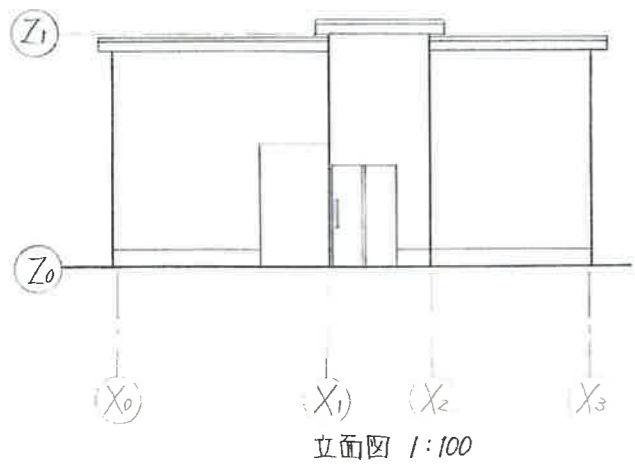
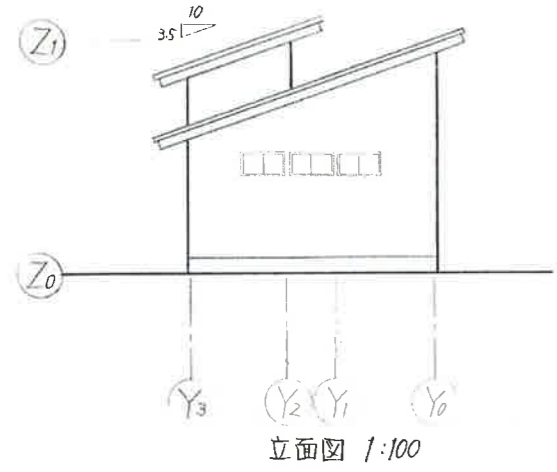


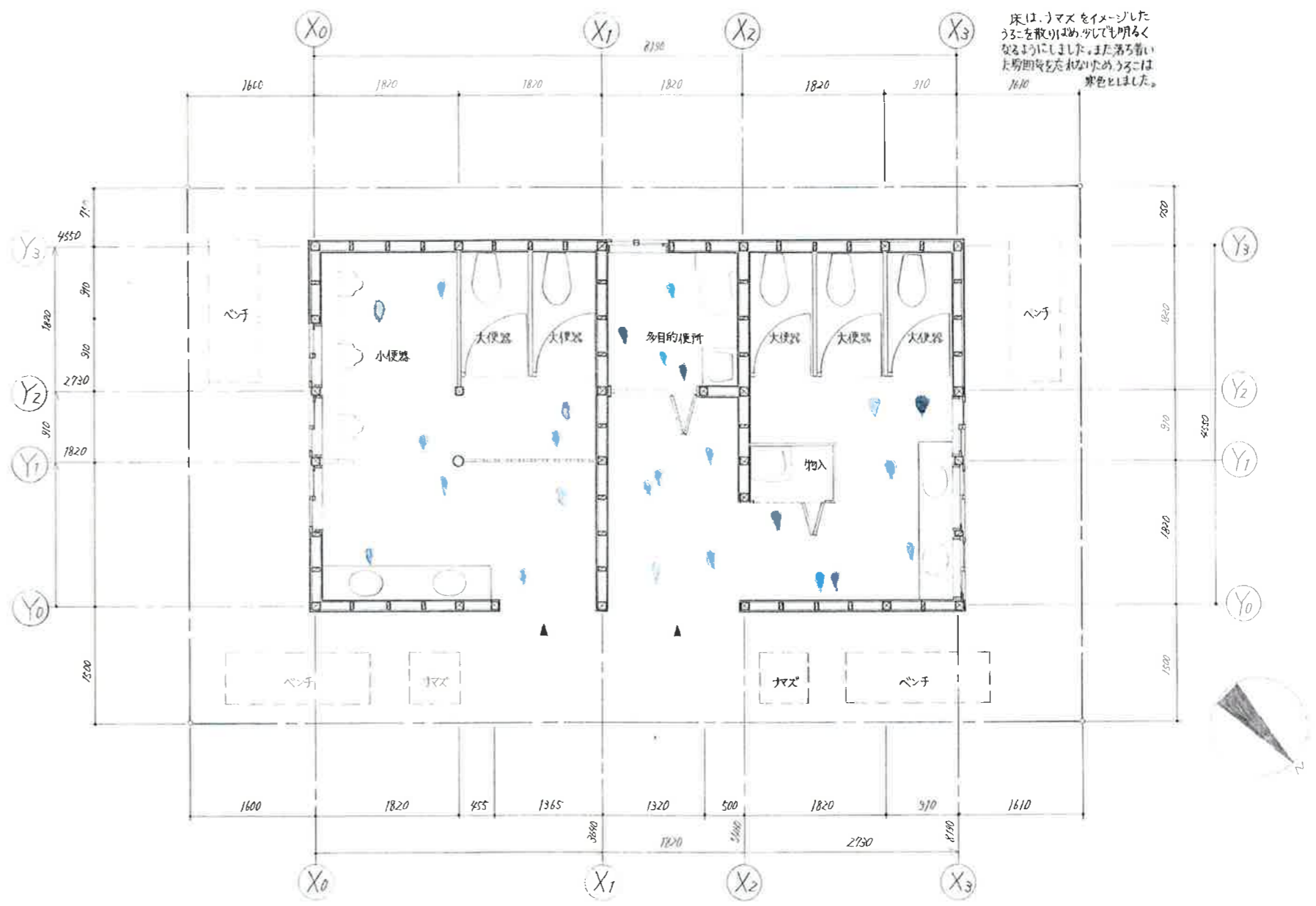
第4回建築デザインアワード
長町緑地に建設する公衆トイレ



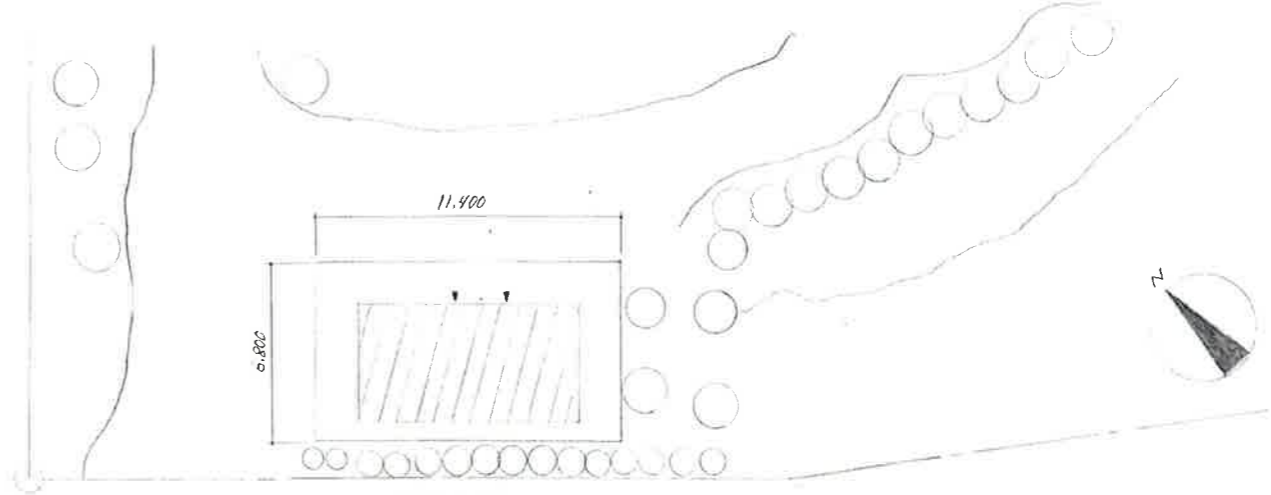
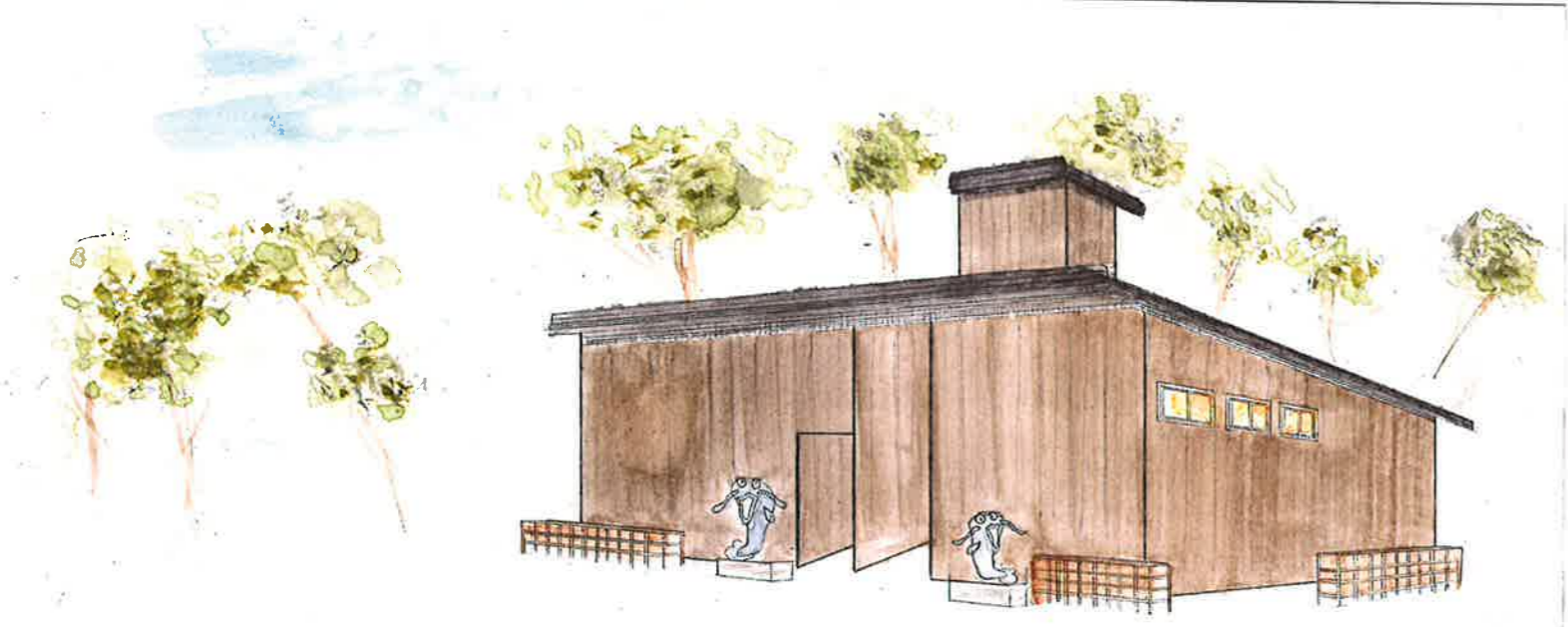
コンセプト
金沢の地震の少なさを表現するために、ナマズをモチーフにしたキャラクターを設置してあります。ナマズの口からは、金沢の綺麗な飲み水が出てくるので観光客の方も気軽に喉を潤すことができます。風情あふれる金沢の町並みを尊重しつつ、県外の方々に意外と知られていない金沢の安全さをアピールすることで、インパクトのあるトイレを目指しました。そして、災害時にはベンチの下に非常袋が収納されているため、万が一の際は活用することができます。



トイレの正面に窓を設けないことで、さりげなくついた印象となるようにし、ナマズを目立たせました。



床は、ナマズをイメージしたうろこを散りばめ、少しも明るくなるようにしました。また、落ち着いた雰囲気を持たせ、うろこは黒色としました。



男女それぞれの出入口にナマズを配置しました。トイレを利用する前後にも金沢の水を飲むことができます。

面積表

敷地面積	6.8 × 11.4	77.52㎡
建築面積	4.55 × 8.19	37.26㎡
延べ面積	4.55 × 8.19	37.26㎡
建坪率	(37.26 ÷ 77.52)	48%
容積率	(37.26 ÷ 77.52)	48%