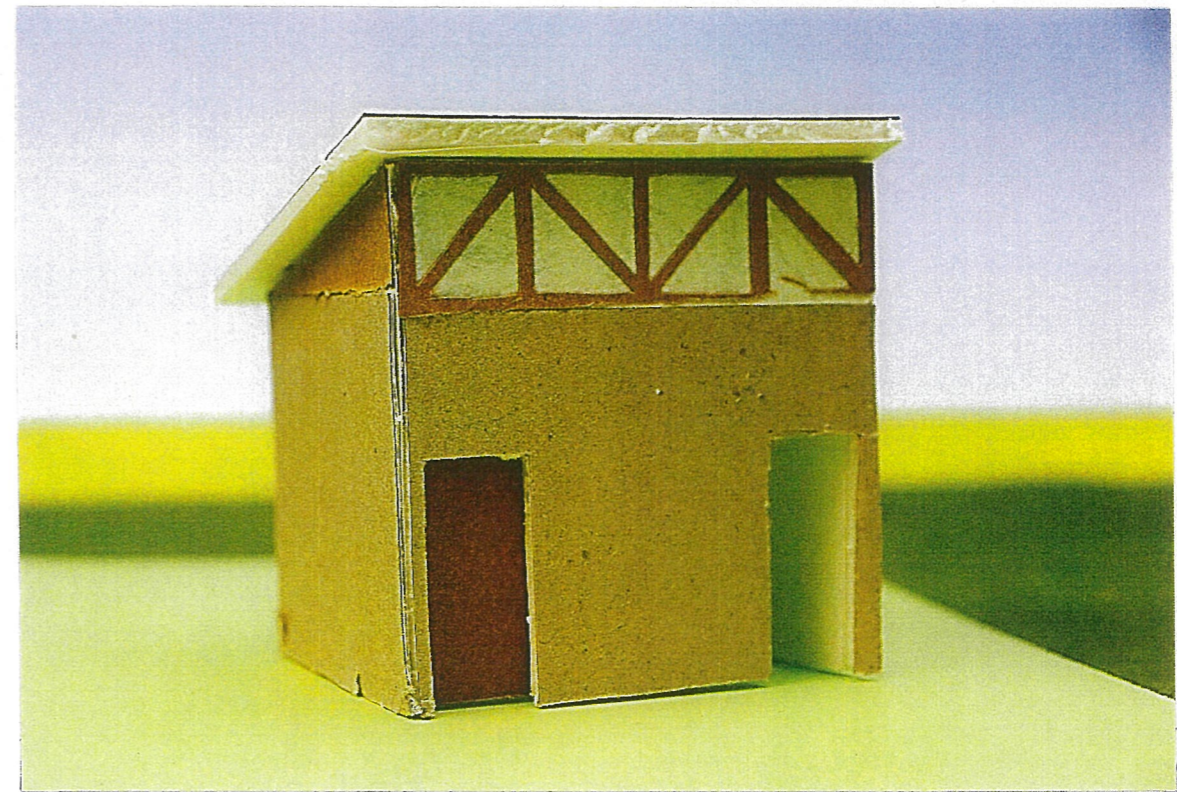


平面図

説明
公衆トイレの問題として臭い対策の問題であると思い、臭いについて考えた。トイレの臭いの原因となる気体としてアンモニアや硫化水素、トリチルアミンが上げられる。この3つは、アンモニアのみ空気より軽く、残りの2つは空気より重い。なのでアンモニアを上部、硫化水素、トリチルアミンを下部から換気し、臭気対策をすることの多いようにしました。内装材として換気効果のある部材とバネを用いることでトイレの潮気と同様に木材の腐りと劣化を防ぐようにしました。内装は黒や青を主とし、木製のアクセントを加えて仕上げを施すものとした。

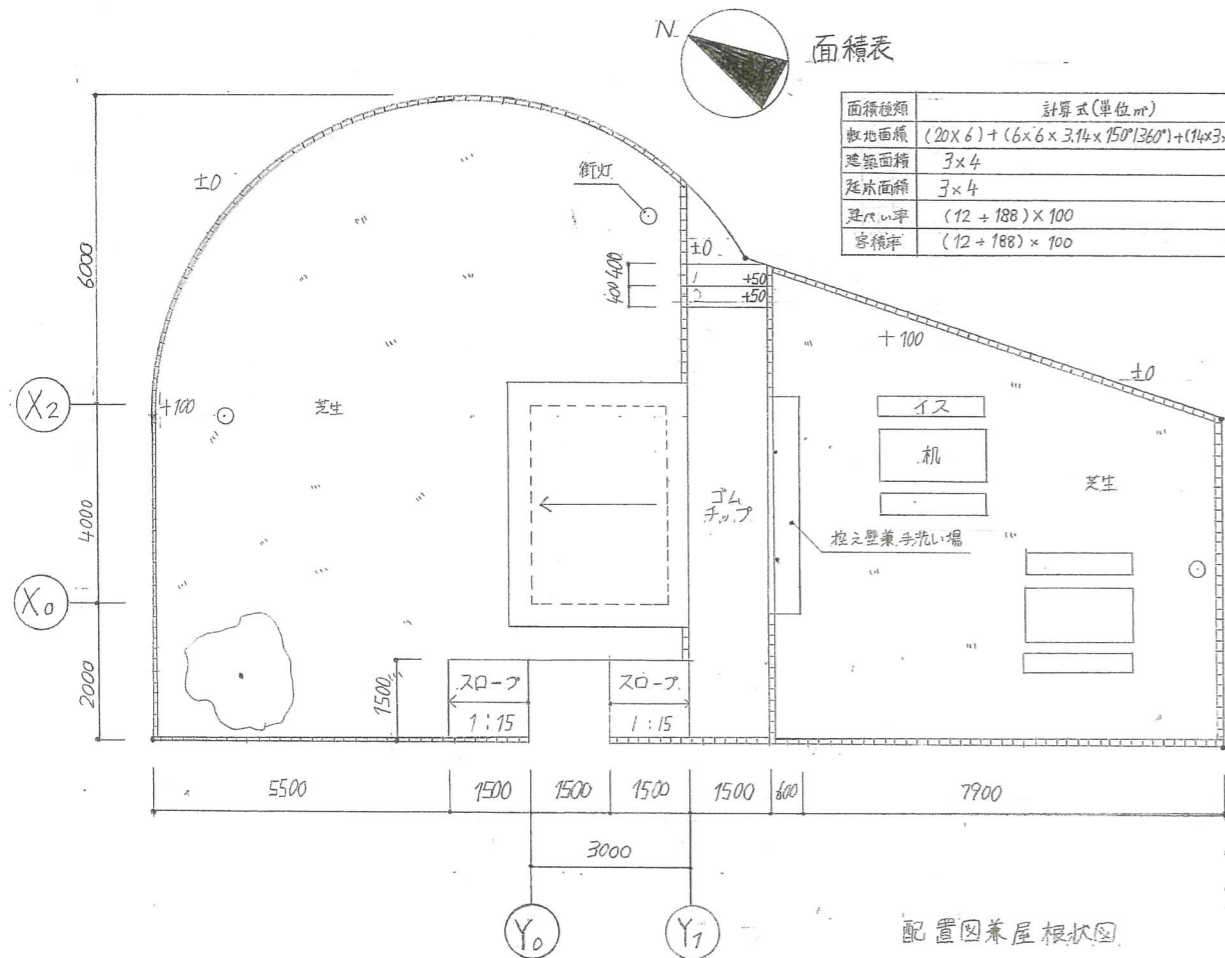
コンセプト

「使いやすいトイレ」をコンセプトとし設計した。トイレの構造やデザインはシンプルで分かりやすいものとした。また、使いづらいトイレとして臭い原因と考え、臭いの原因となる気体で上部と下部の両方で換気し排出できるようにした。内装材に換気効果のある部材とバネを用い、木材の劣化を防ぐように、香りを出すトイレとした。

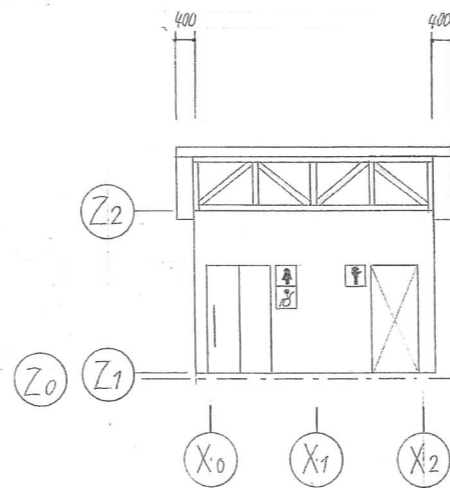


面積表

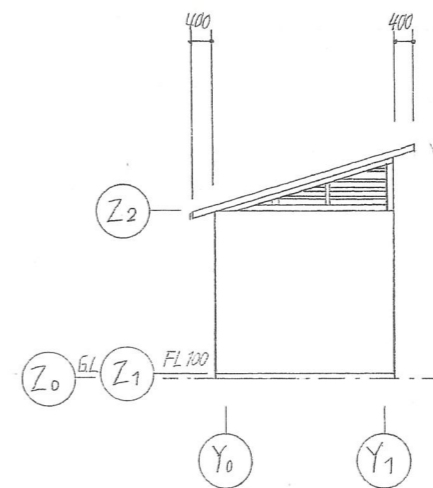
面積種類	計算式(単位㎡)	計
敷地面積	$(20 \times 6) + (6 \times 6 \times 3.14 \times 150 \div 360) + (14 \times 3 \times 1/2)$	188㎡
建築面積	3×4	12㎡
延床面積	3×4	12㎡
延床比率	$(12 \div 188) \times 100$	6.38%
容積率	$(12 \div 188) \times 100$	6.38%



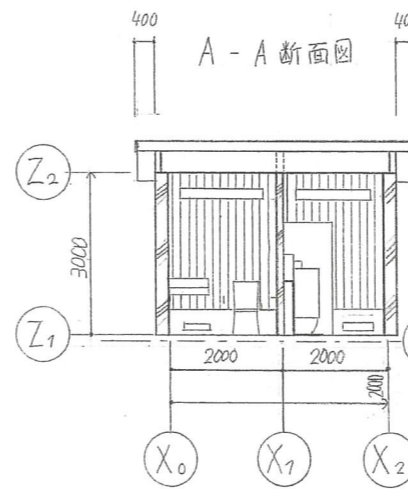
配置図兼屋根状図



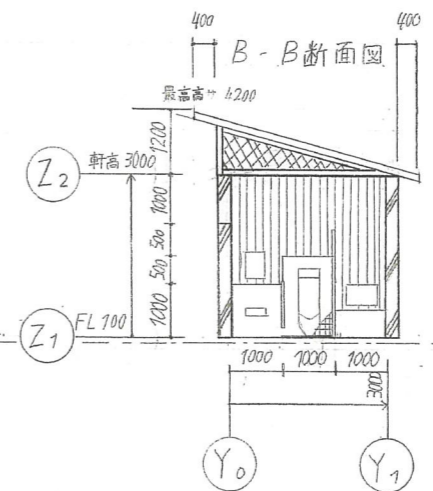
南立面図



西立面図



A-A断面図



B-B断面図

