

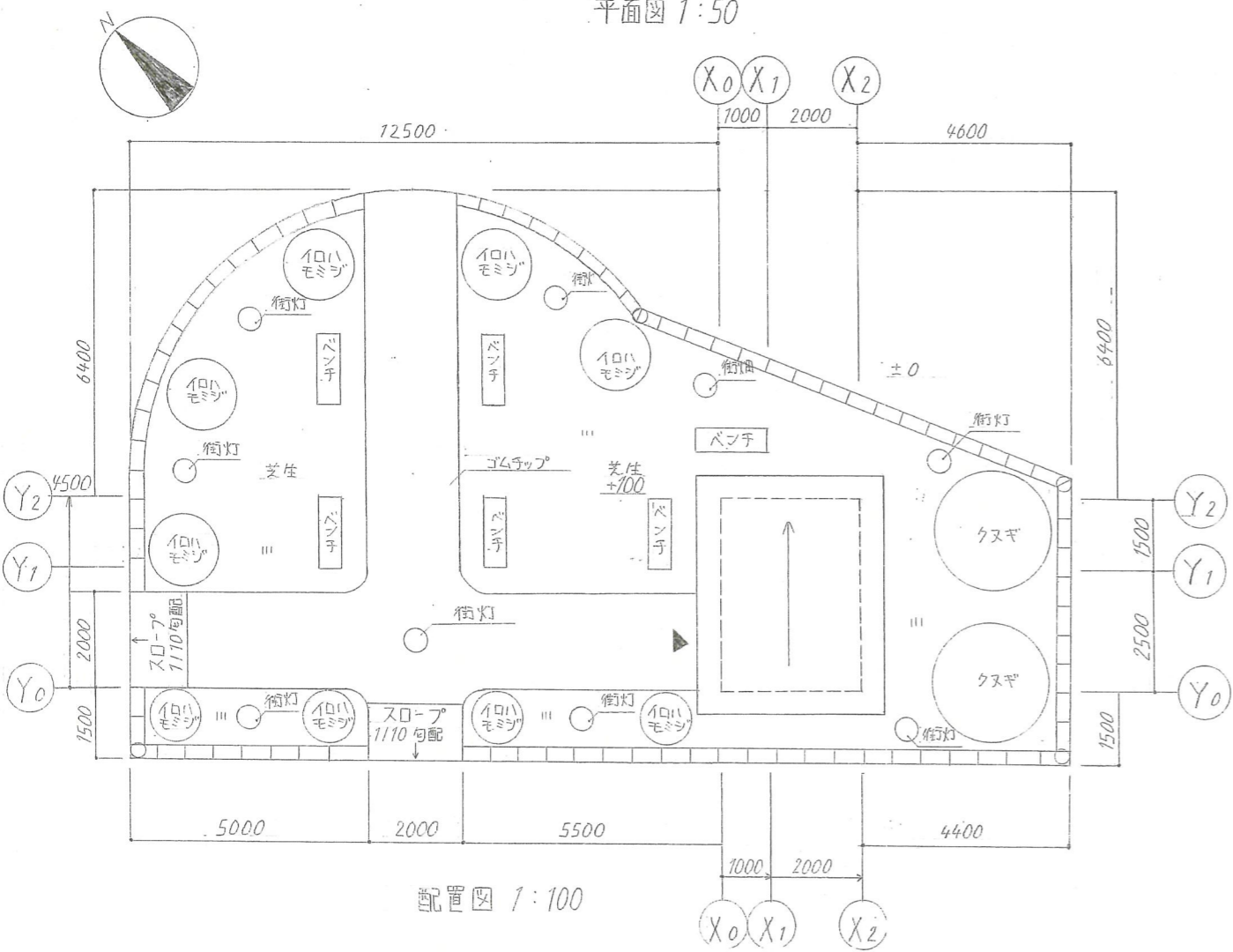
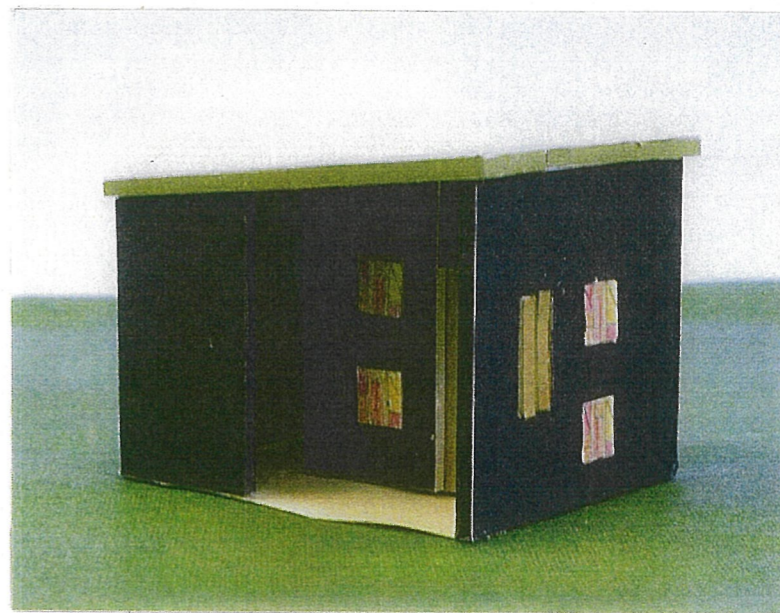
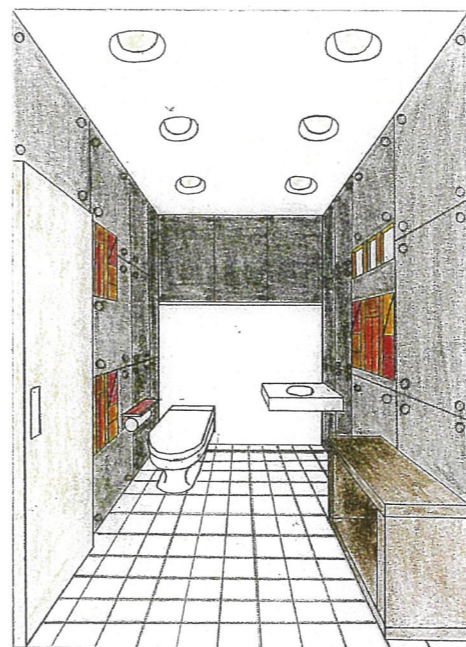
平面図 1:50

コンセプト

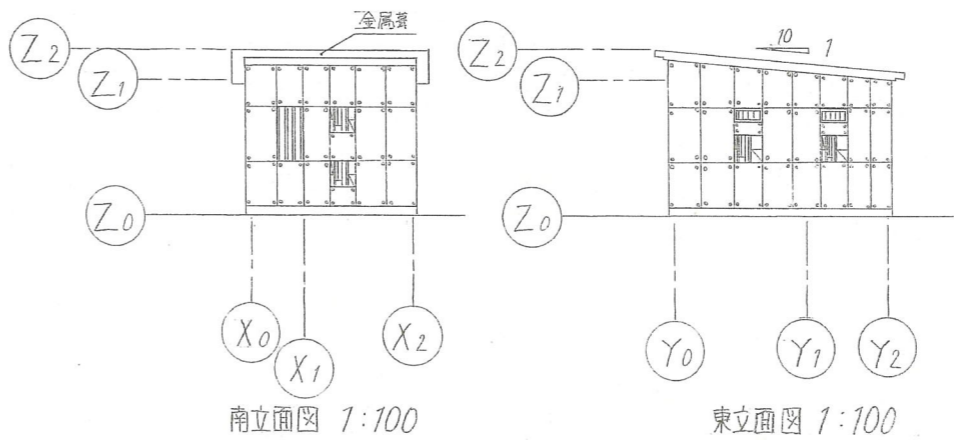
「個性を持つトイレ」

このトイレの最大の特徴は内・外壁に寄木細工を取り入れている所です。コンクリートと木の調和を計るとともに鮮やかな色を加えることで楽しい印象を与えることができます。更に金沢は木の文化都市なので開口部に木を用い、斜めに入れることで目隠しにもなります。

面積種類	計算式(単位m)	計(単位m ²)
敷地面積	120 + 47.7 + 21	188 m ²
建築面積	3 × 4	12 m ²
延べ面積	3 × 4	12 m ²
建ぺい率	12 ÷ 188 × 100	6.4 %
容積率	12 ÷ 188 × 700	6.4 %

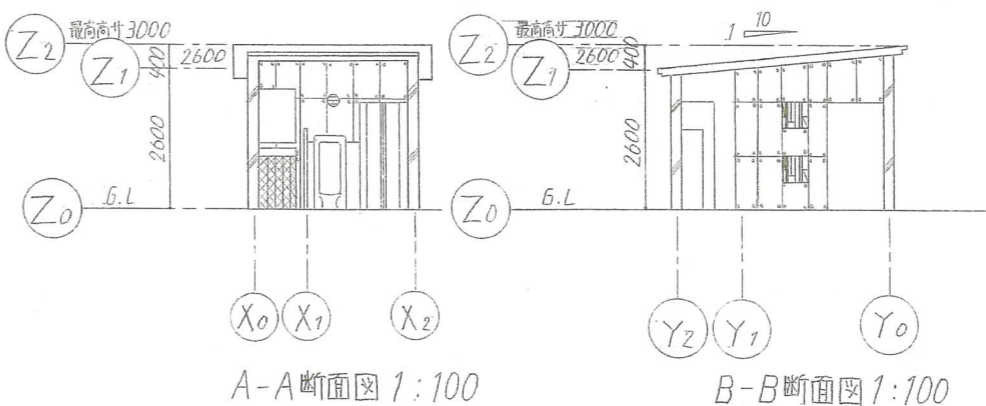


配置図 1:100



南立面図 1:100

東立面図 1:100



A-A断面図 1:100

B-B断面図 1:100



寄木細工の拡大図

寄木細工にも色々種類があります。明るく色とりどりのデザインをすることで子供達は見えて楽しい、世代を問わず日本の伝統文化に触れることができます。

寄木細工だけでなく、男子トイレの手洗い場に組子細工を取り入れ視覚での楽しみを増やしました。屋根の仕上げを金属板にすることで雨の日は音が鳴り、子供達が楽しめると思います。

トイレの周辺にはイロハモミジとクヌギが植えられており、イロハモミジは紅葉を楽しむことができ、クヌギの木の下は日陰になっているので休憩することができます。