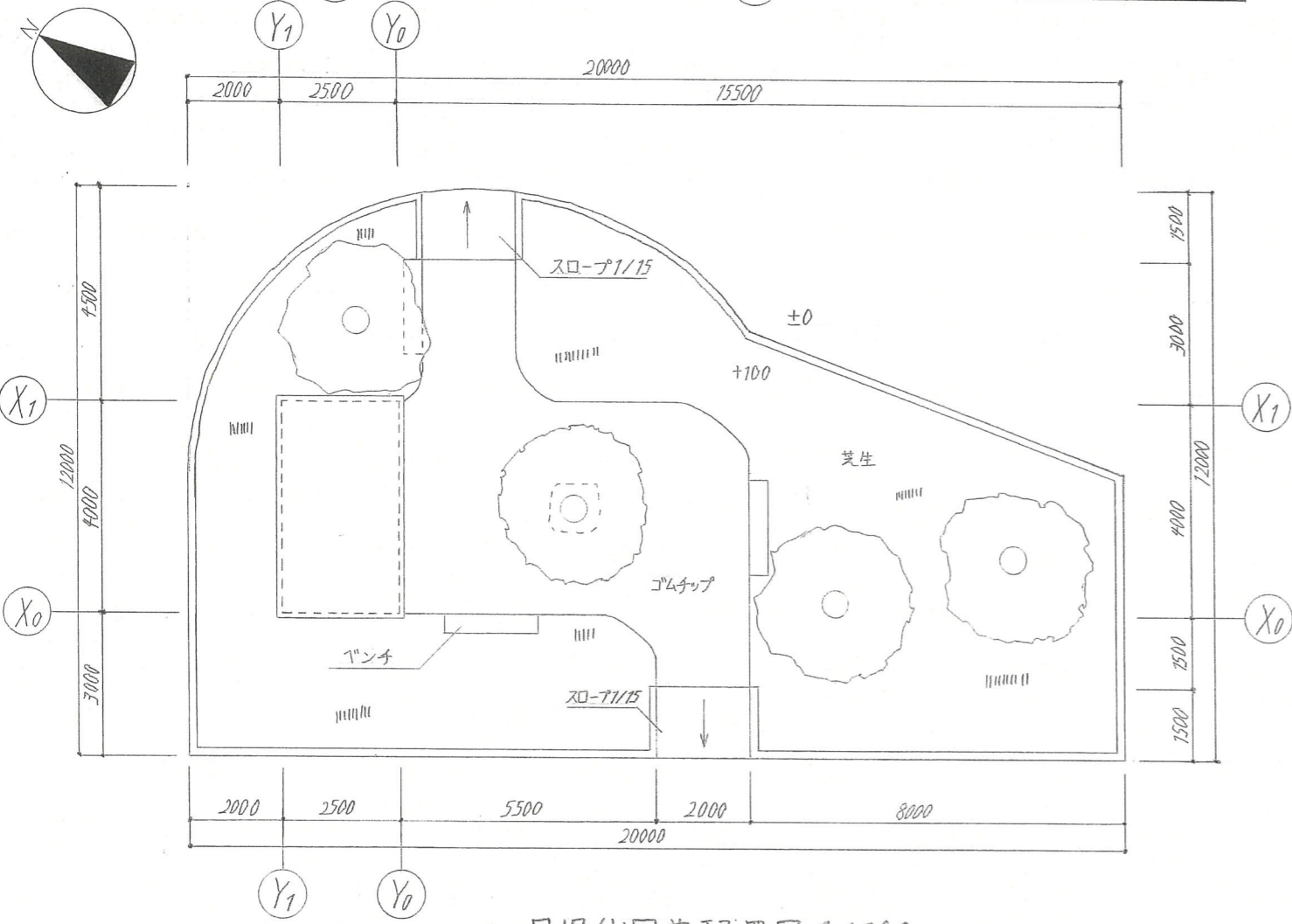
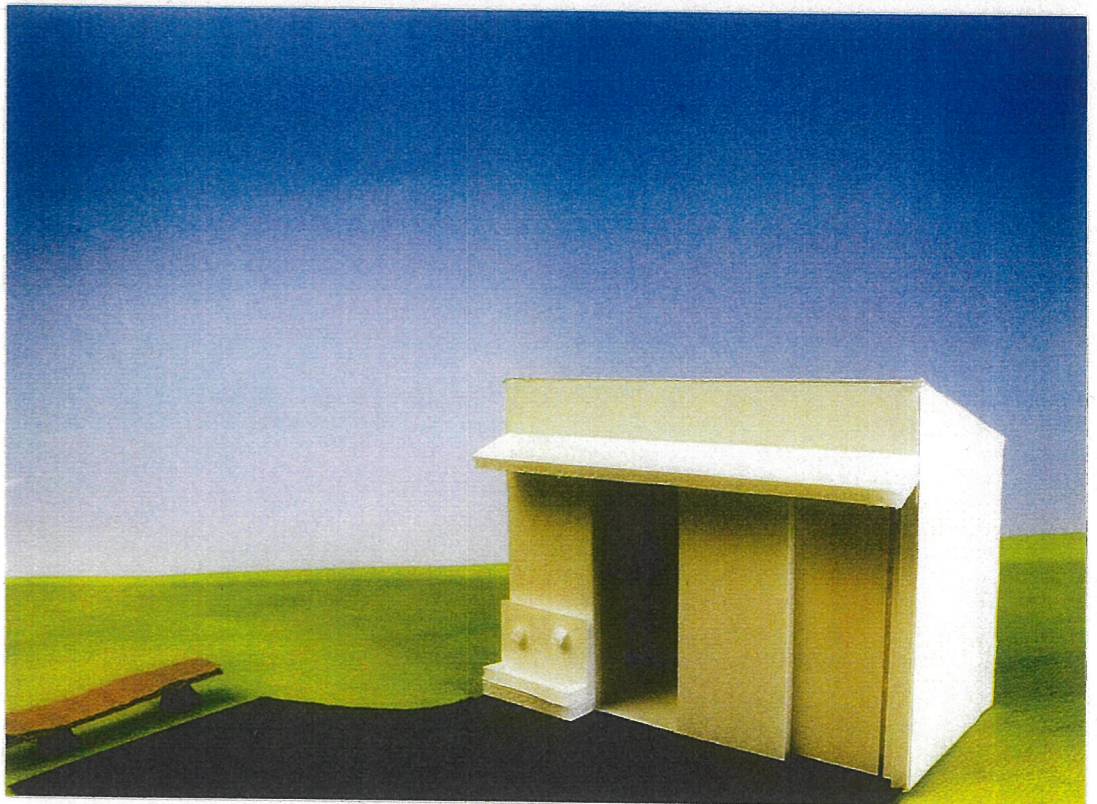
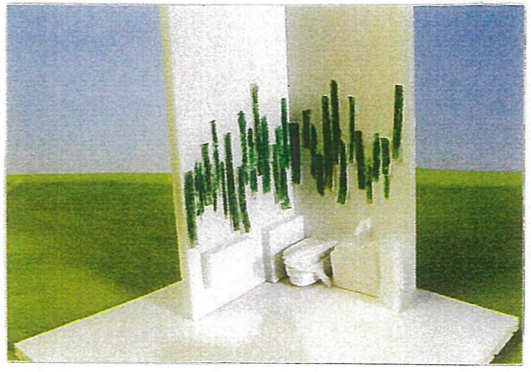
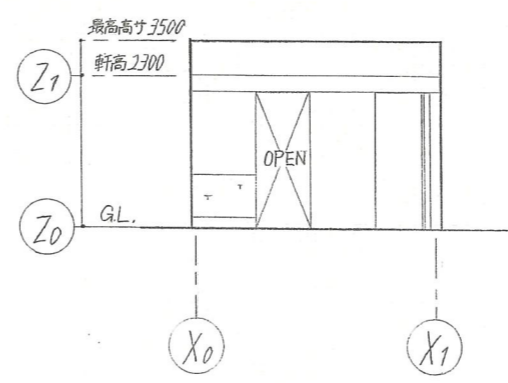


平面図 1/50

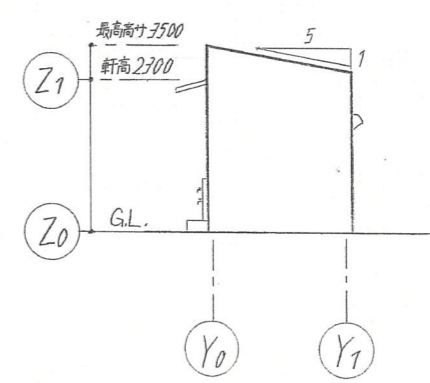
面積種類	計算式単位(m)	計
敷地面積	$120 + 47.7 + 27$	188m ²
建築面積	4.5×2.5	11.25m ²
延べ床面積	4.5×2.5	11.25m ²
建ぺい率	$11.25 / 188 + 100$	5.98%
容積率	$11.25 / 188 + 100$	5.98%



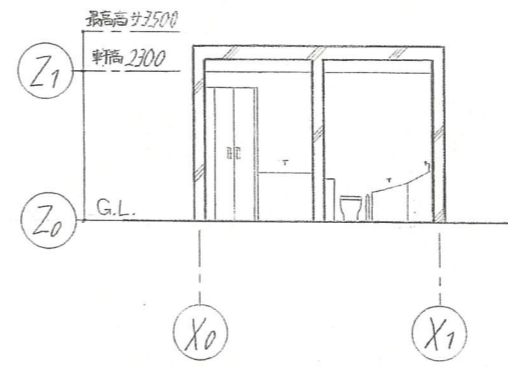
屋根伏図兼配置図 1/100



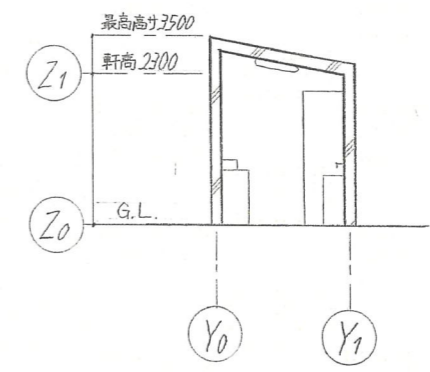
南立面図 1/100



東立面図 1/100



B-B断面図 1/100



A-A断面図 1/100

コンセプト
このトイレは、自分から使いやすと思うトイレを追求しました。例えば、多目的トイレのドアの取手は、上から下まで通し、身長に関係なく使えるようにしました。また、手洗いを男子トイレでは中のはずして外に子供用を配置し、多目的トイレでは横が狭くならず、2つの高さの蛇口を用意するために斜めに手洗場を設置しました。便器の横には、どらも椅子を設け、体を支えたり、物をかけられるようにしました。トイレ内では、多目的トイレの1シートを折り畳みにし、最低限のものしか置かず、狭いと感じない配置にし、男子トイレでは、人と接触がないように一歩中へ 入れると全体を見わたしがすくむような配置しました。

説明文
窓をなくし、閉鎖的な空間にすることで、落ち着いてトイレが出来ます。また、その結果、気体も程度に耐震性能の向上をはかりました。