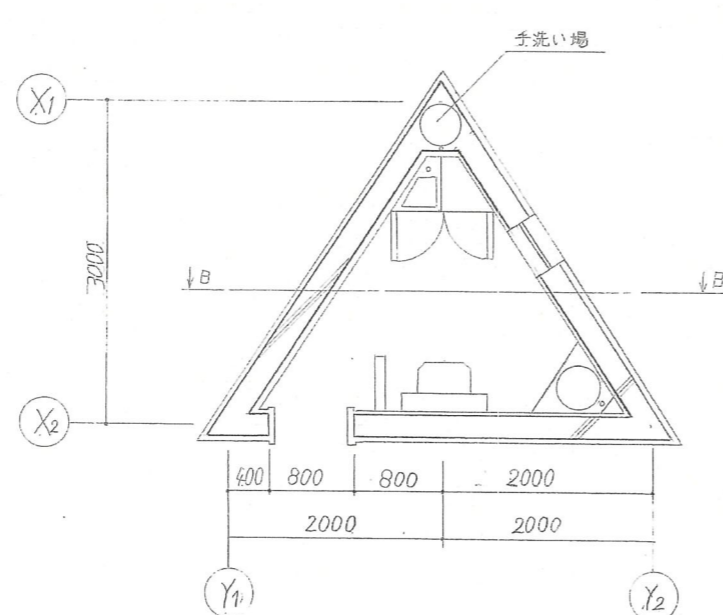
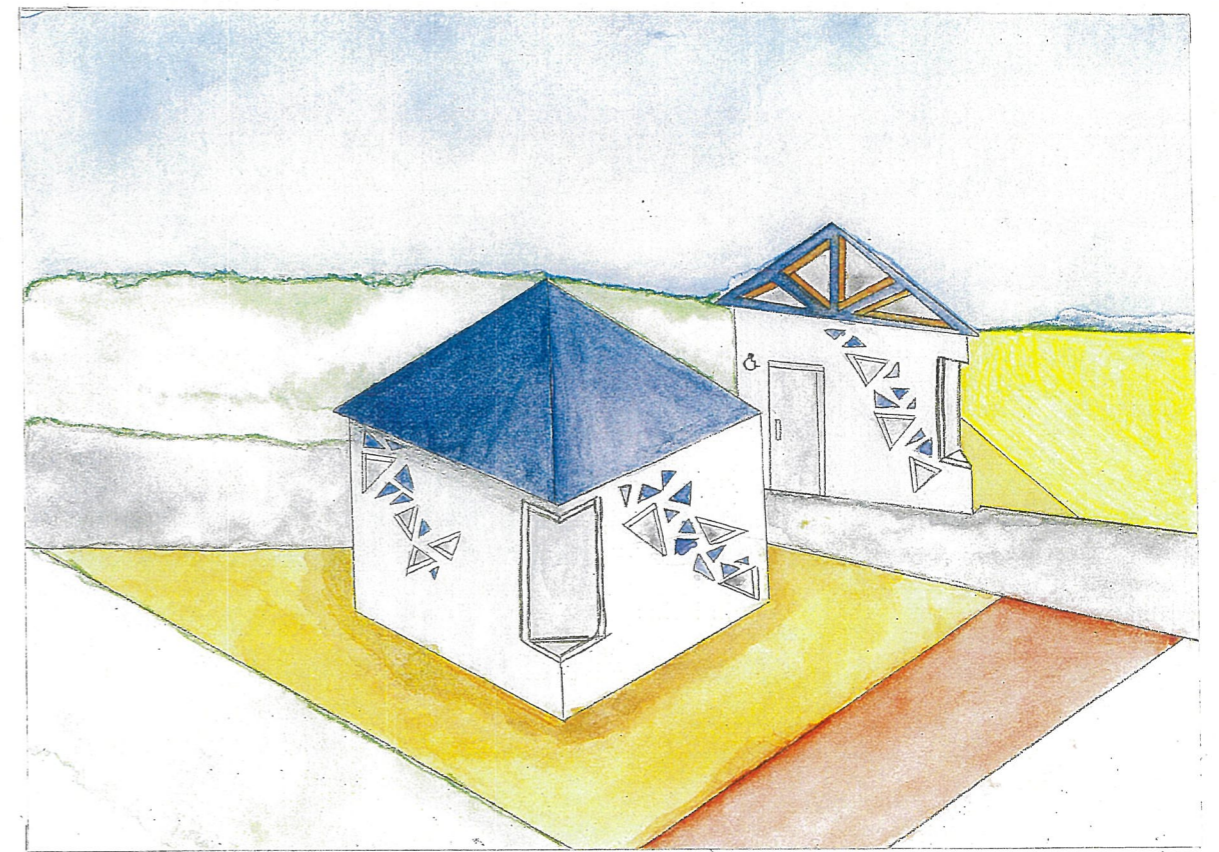


多目的トイレ 平面図 1:50



男子トイレ 平面図 1:50



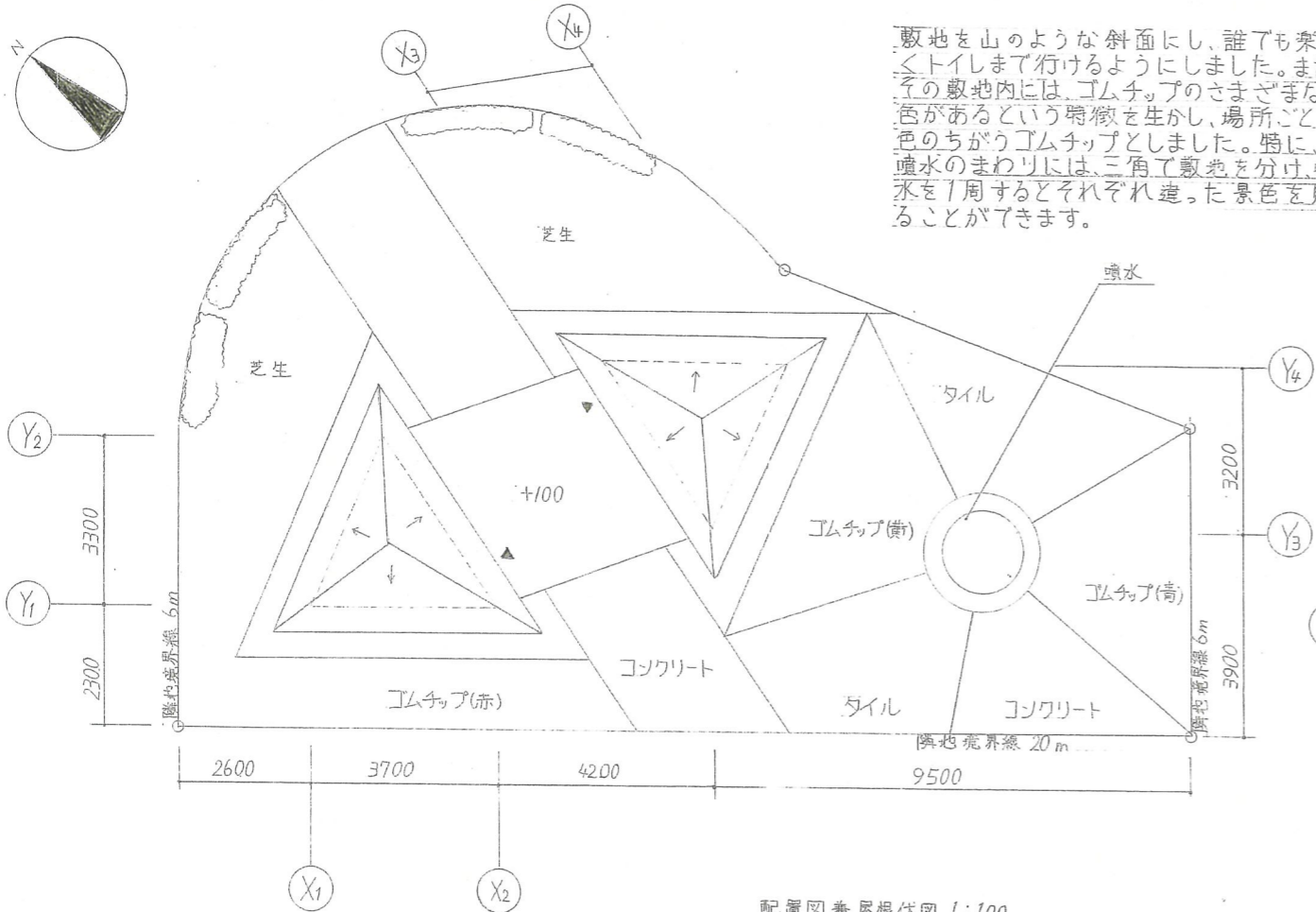
外観パース

コンセプト

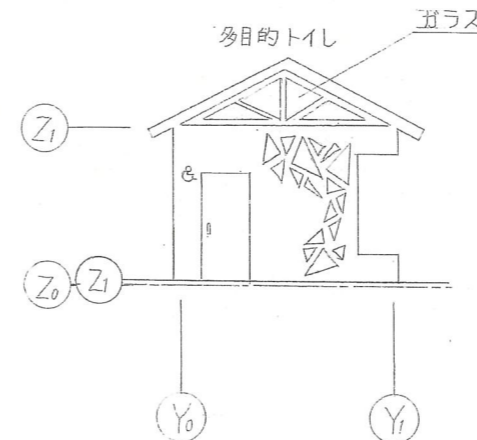
私はこの公園の形でもある三角をテーマに設計しました。このトイレを
設置する入江第1児童公園は、上からみると三角の形をしています。ト
イレの形を三角形にするのはもちろん、内装や外装にも三角の要素を取
り入れました。内装は三角の角を手洗い場として利用し、多目的トイレ
の外側にはベンチを、男子トイレの外側には手洗い場を三角形の角を生
かしてつくりました。また、木の文化都市金沢にちなみ、内装の壁の一
部に三角形の木を貼り付けました。外壁には、内装と似たデザインとな
るように三角形のタイルと窓を取り付けました。このような工夫で、こ
の町のシンボルとなるような、親しみやすい三角トイレを設計しました。

面積種類	計算式	計
敷地面積	$120 \times 47 \div 21$	188㎡
建築面積	$4 \times 3 \div 2 \times 2$	12㎡
延べ面積	$4 \times 3 \div 2 \times 2$	12㎡
建ぺい率	$12 \div 188 \times 100$	6.38%
容積率	$12 \div 188 \times 100$	6.38%

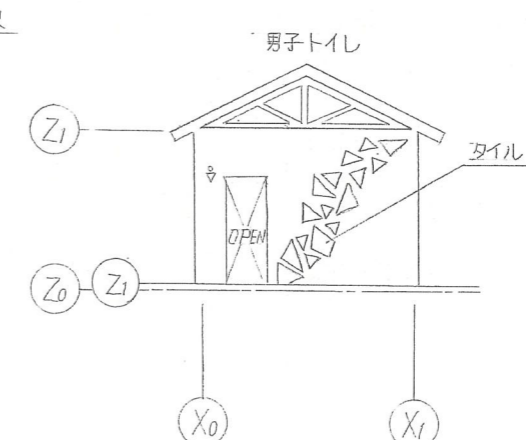
敷地を山のような斜面にし、誰でも楽し
くトイレまで行けるようにしました。また、
その敷地内には、ゴムチップのさまざまな
色があるという特徴を生かし、場所ごとに
色のちがうゴムチップとしました。特に、
噴水のまわりには、三角で敷地を分け、噴
水を1周するとそれぞれ違った景色を見
ることが出来ます。



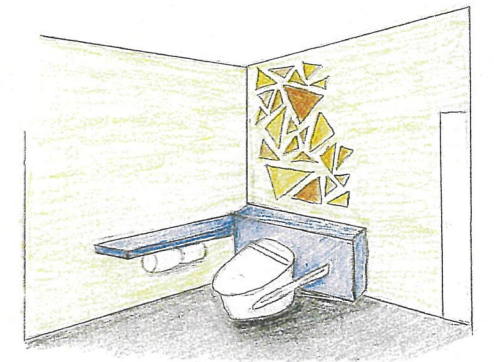
配置図兼屋根状図 1:100



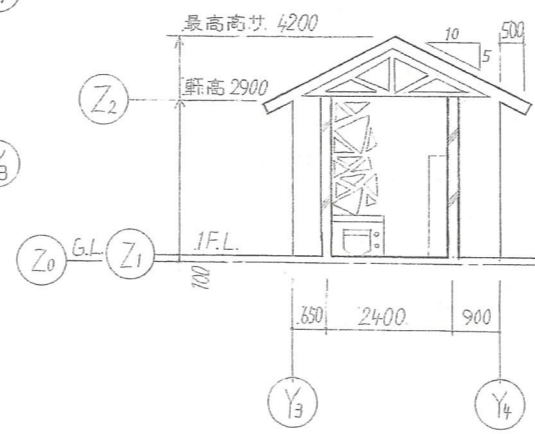
西立面図 1:100



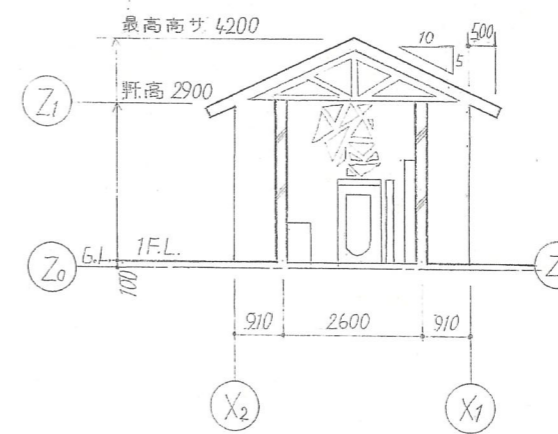
東立面図 1:100



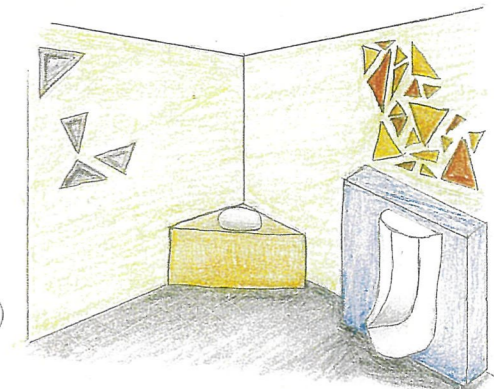
多目的トイレ 内観パース



A-A断面図 1:100



B-B断面図 1:100



男子トイレ 内観パース