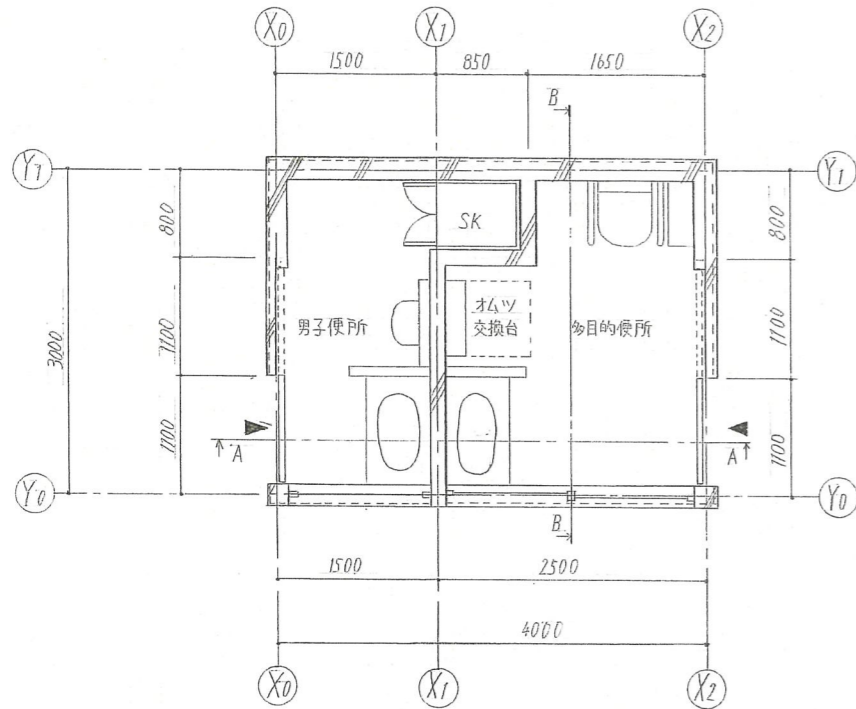


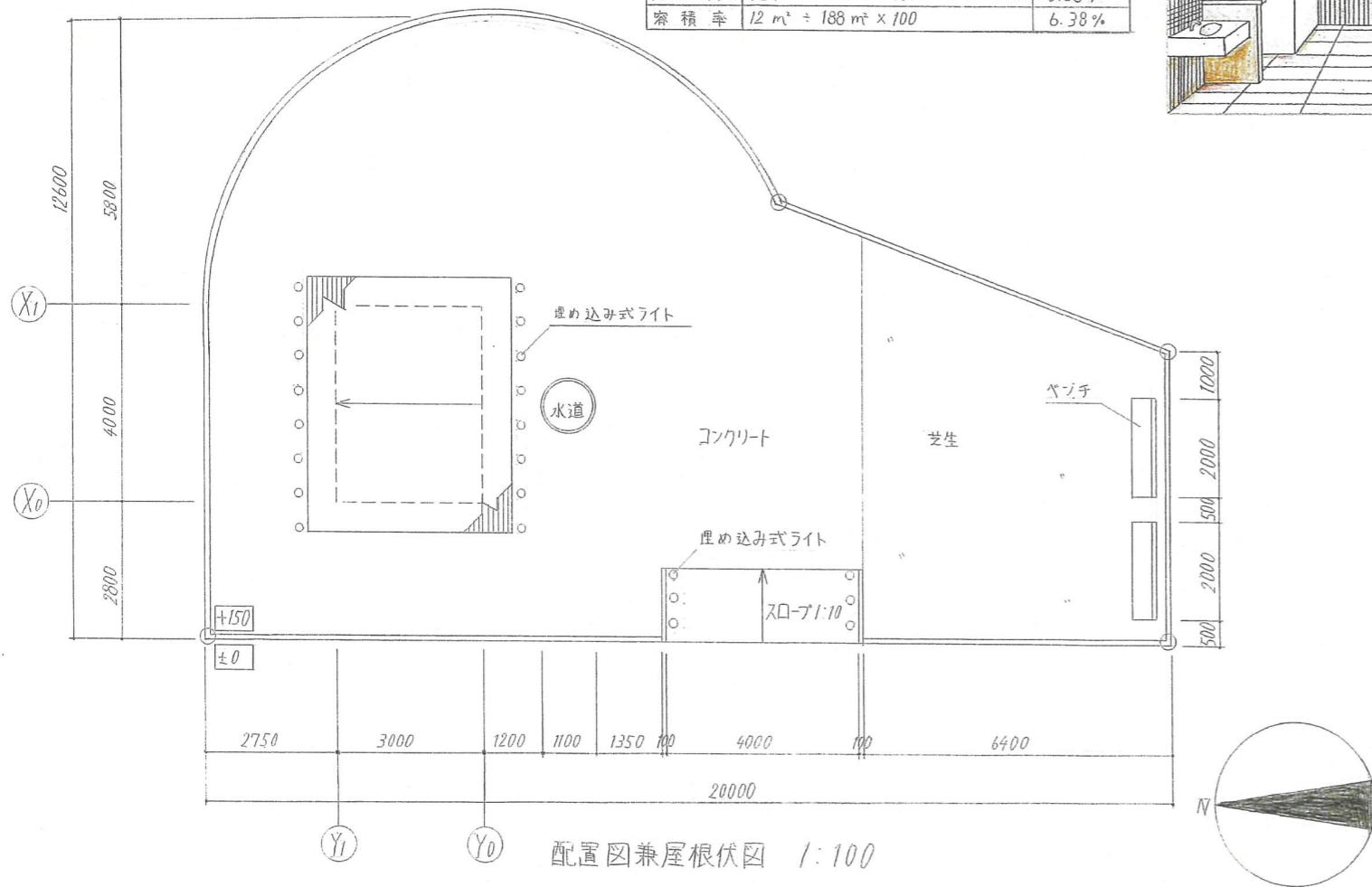
コンセプト
古き良き街並みや金沢城といった金沢らしさや、「木の文化都市・金沢」を身近な公園で感じられるトイレを作ろうと、和風で木の暖かみを感じるトイレをコンセプトに設計した。外観は、城のような色合いにしたり、窓に障子や木風の材料の枠・格子・模様を用いたりして金沢らしい建物にした。内装では、腰壁と天井に木を用いて、木の暖かみを感じる、落ち着いた空間を作った。

説明
屋根を全体が締まるように黒色にした。窓は外部を窓ガラスにして、内部を破れにくいプラスチック障子にした。また、形を丸にしたり、模様を付けたことで、角ばった硬い印象の建物にもやわらかさを加えた。高めの位置に設けたことで、採光を得つつ、防犯面も考慮できた。内装の床は、大きめのタイルにしたことで、今までの公衆トイレの印象が異なる清潔さを出した。トイレの周りやトイレまでのアプローチとなる地面を、シンプルなコンクリートにしたことで、外観にこだわった建物がより際立つようになり、かつ車いすでの移動が容易にできるようにした。埋め込みタイプのライトを建物の周りとスロープに設けたことで、夜でも安全にトイレに行けたり、建物を際立たせることができた。

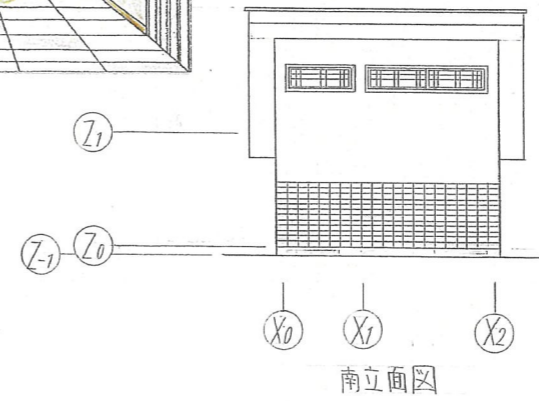


平面図 1:50

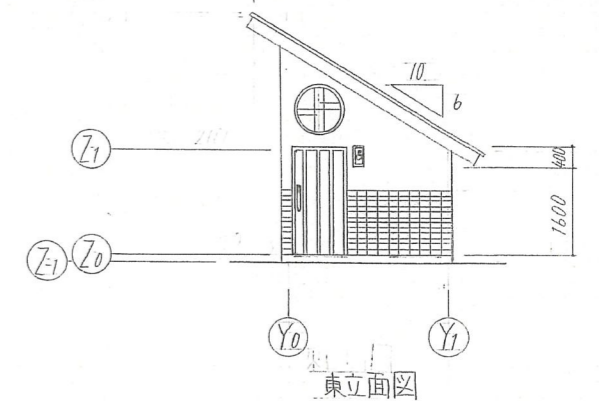
面積種別	計算式	計
敷地面積	$120\text{ m}^2 + 47.1\text{ m}^2 + 21\text{ m}^2$	188 m^2
建築面積	$3.0\text{ m} \times 4.0\text{ m}$	12 m^2
延床面積	$3.0\text{ m} \times 4.0\text{ m}$	12 m^2
建ぺい率	$12\text{ m}^2 \div 188\text{ m}^2 \times 100$	6.38%
容積率	$12\text{ m}^3 \div 188\text{ m}^2 \times 100$	6.38%



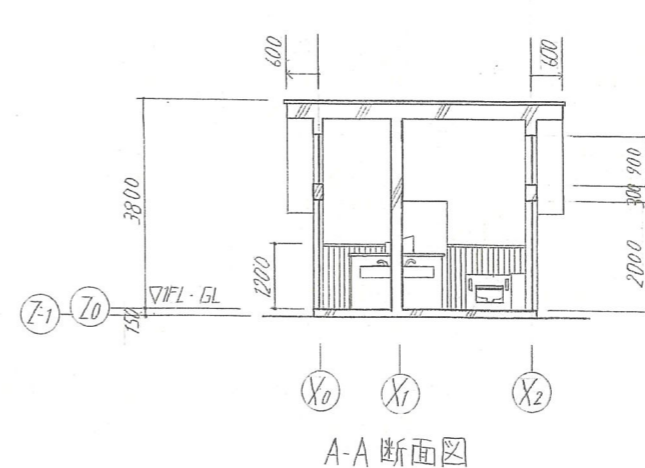
配置図兼屋根伏図 1:100



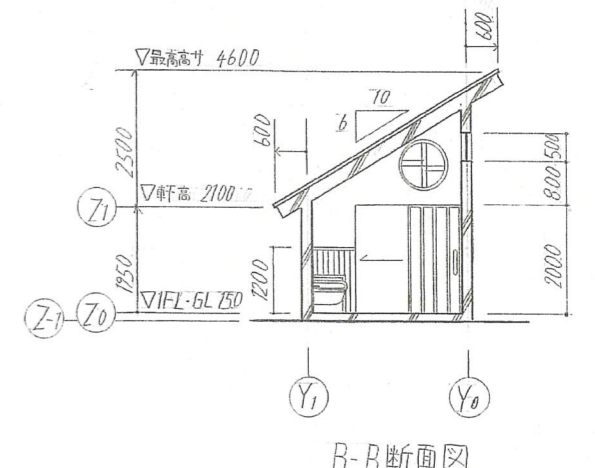
南立面図



東立面図



A-A断面図



B-B断面図