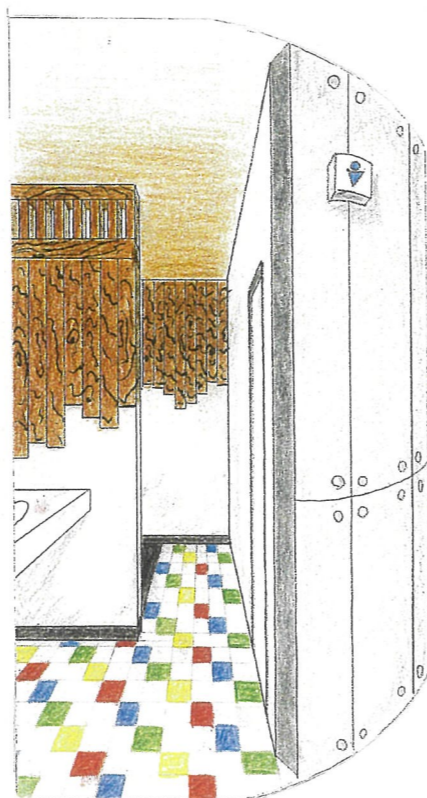


面積表

面積種類	計算式(単位m)	計
敷地面積	$120 + 47.7 + 21$	188 m^2
建築面積	$1.95 \times 1.95 \times 3.14$	11.94 m^2
延床面積	$1.95 \times 1.95 \times 3.14$	11.94 m^2
建ぺい率	$11.94 / 188 \times 100$	6.35%
容積率	$11.94 / 188 \times 100$	6.35%

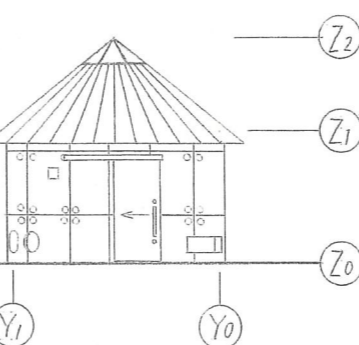
コンセプト

私は公園のトイレの怖くて入りづらい雰囲気があると思、そこで明るく優しい雰囲気のトイレをコンセプトに設計しました。
まず外観は円柱の壁の上に円錐の屋根をおくことで丸みのある優しい見た目にしました。またトイレを明るくするために天窓をつけたり、外観のイメージも守るために丸い窓を取り付け、光を取り入れられるようにしました。
特徴的な大きな見出し壁は「木の文化都市・金沢」の良さを味わえる木の板で囲まっています。

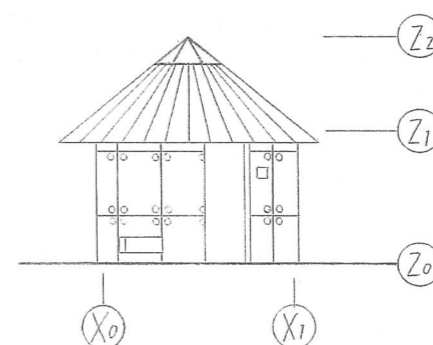


内装説明

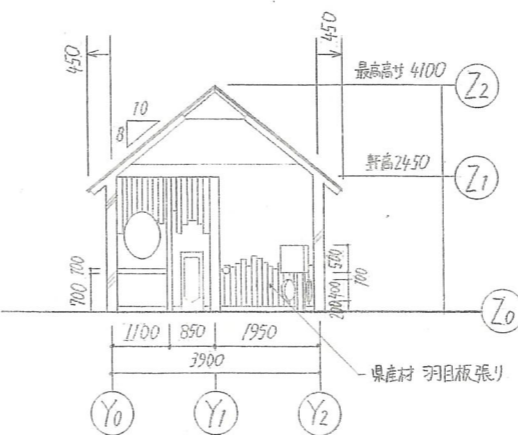
内装は木の板を壁に貼ることで暖かい空間になりました。また床に色付きタイルを貼ることで色彩やかになり、公園に合う明るい雰囲気になりました。



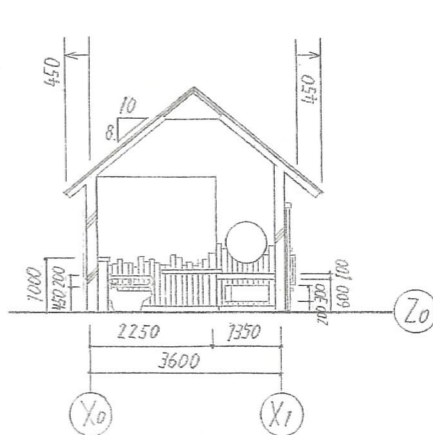
西立面図 1:100



南立面図 1:100



A-A 断面図

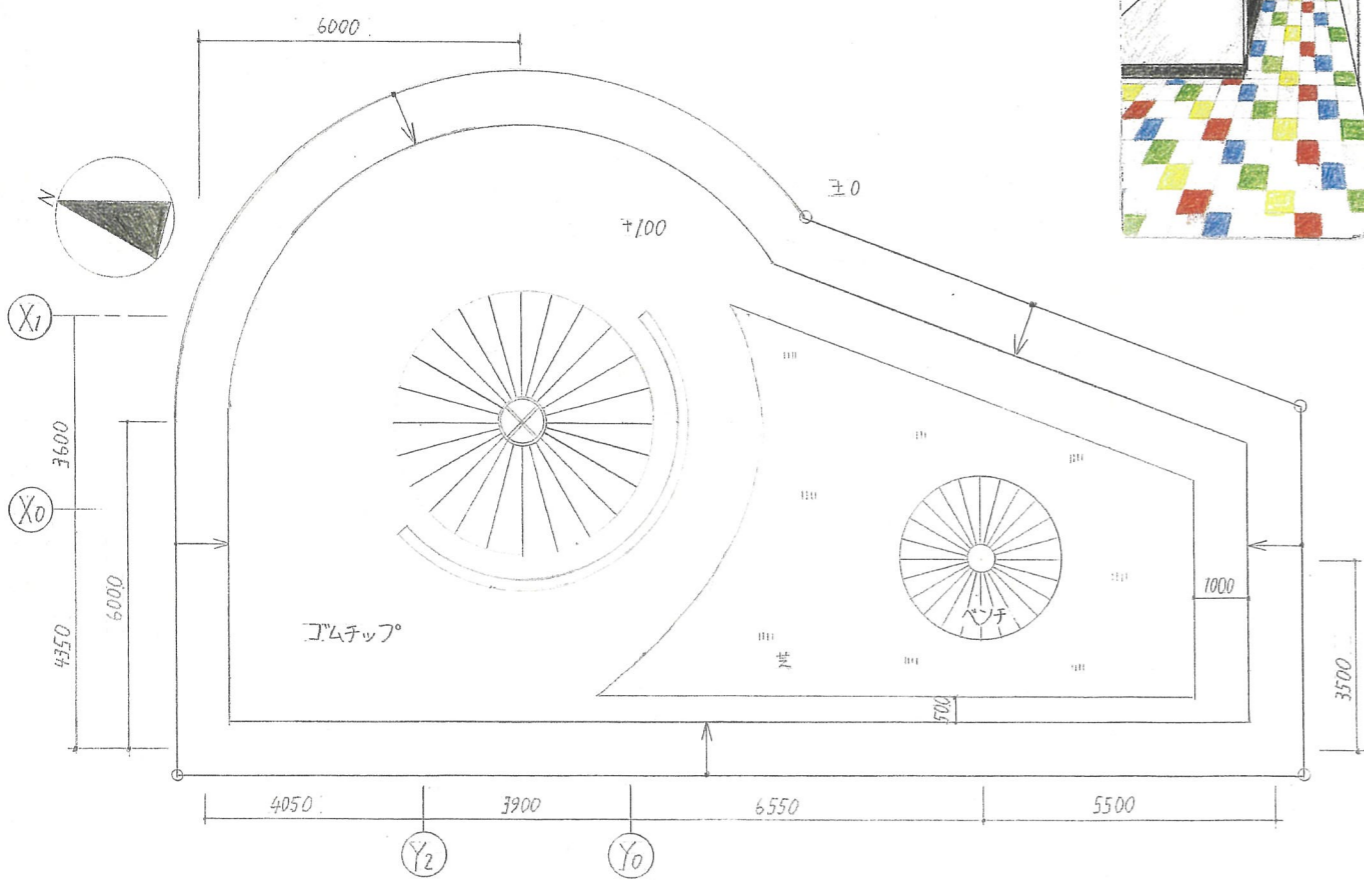


B-B 断面図



ベンチ

この公園は広場があり、子どもたちが遊んだときなどに休憩できるスペースがあると嬉しいと思い置きました。デザインはトイレと似たものにする事で統一感をもたせました。



配置図兼屋根伏図 1:100