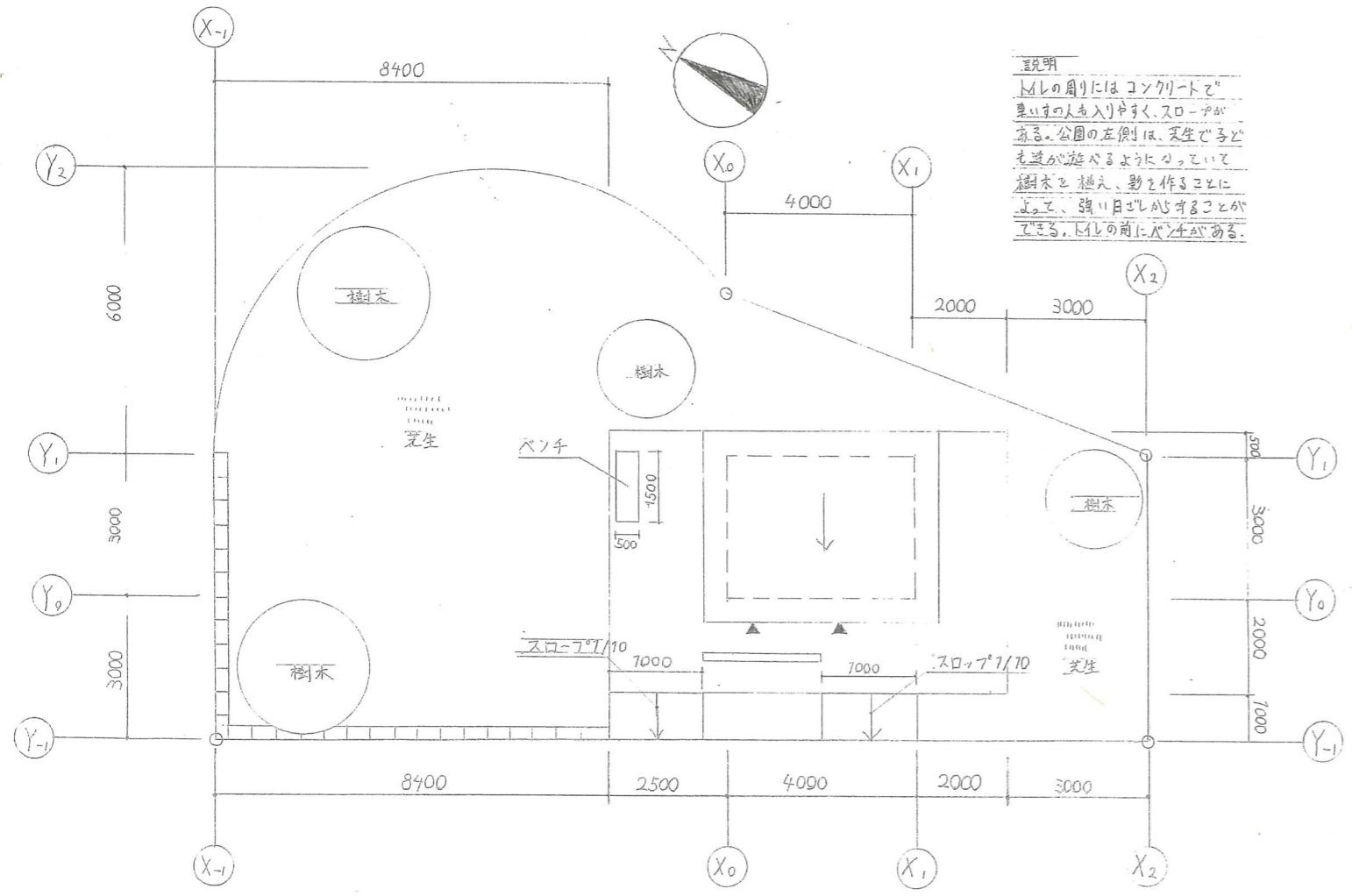
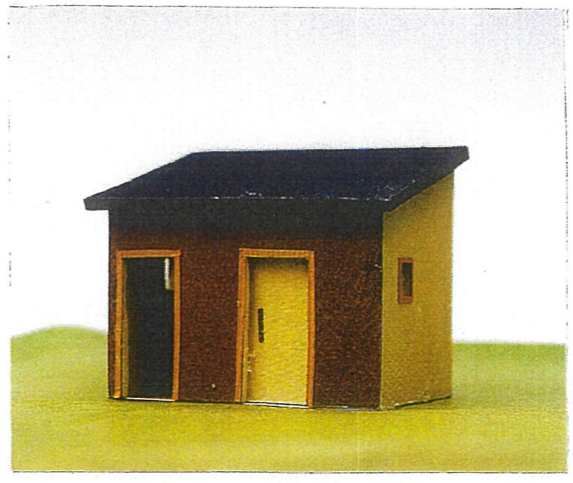
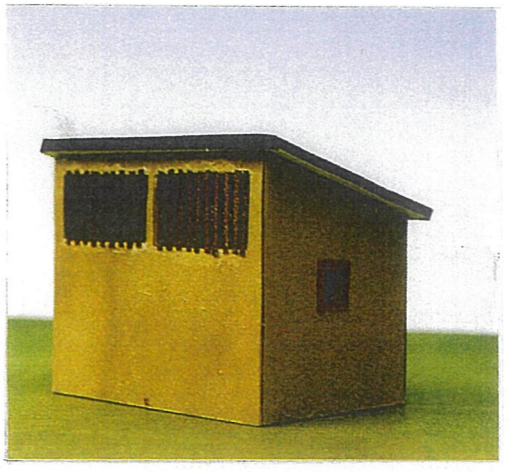


平面図 1:50

コンセプト
私は誰もがAAを使って実用的なトイレを設計しました。男子トイレには、全体に木が使われており、暖かみのあるデザインにした。入り口の前は目隠し壁があり、プライバシーにも配慮している。幼目のトイレにも全体的に木があり、機能的にも充実している。誰でも使えます。西側の窓は大きく、光が入ってきやすく、木の柱でプライバシーも守れる。

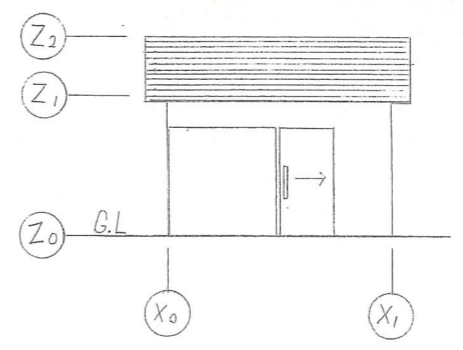
面積表

面積種類	計算式 (単位m)	計
敷地面積	$120 + 47.1 + 21$	188.1m ²
建築面積	$4.00 \times 3.00 = 12.00$	12.00m ²
延床面積	$4.00 \times 3.00 = 12.00$	12.00m ²
建ぺい率	$12.00 \div 180 \times 100$	6.38%
容積率	$12.00 \div 180 \times 100$	6.38%

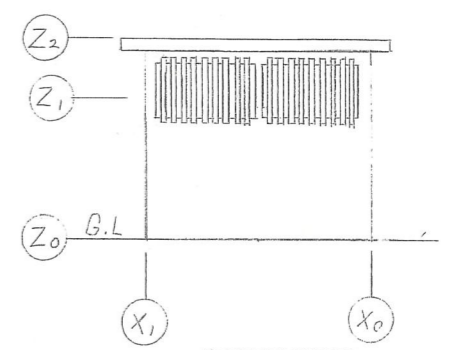


配置図 1:100

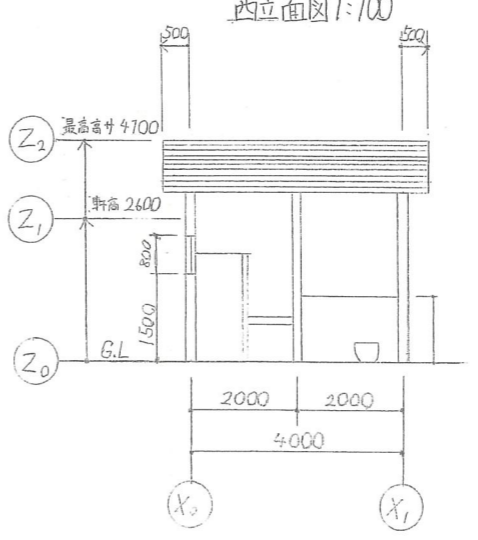
説明
トイレの周りにはコンクリートで集いの人も入りやすく、スロープがある。公園の左側には、芝生で子ども達が遊ぶようにしている。樹木を植え、影を作ることによって、強い日差しを遮ることができる。トイレの前にはベンチがある。



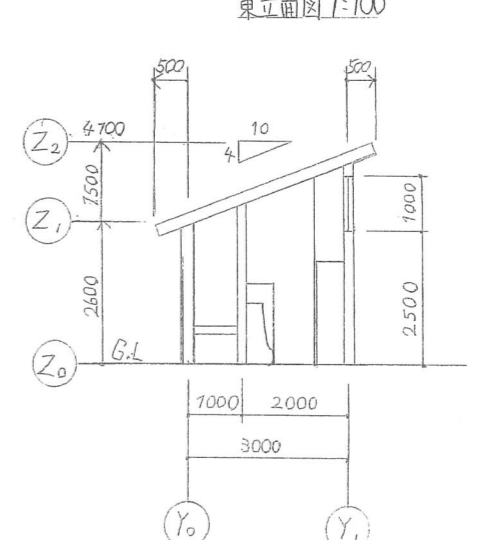
西立面図 1:100



東立面図 1:100



A-A 断面図



B-B 断面図