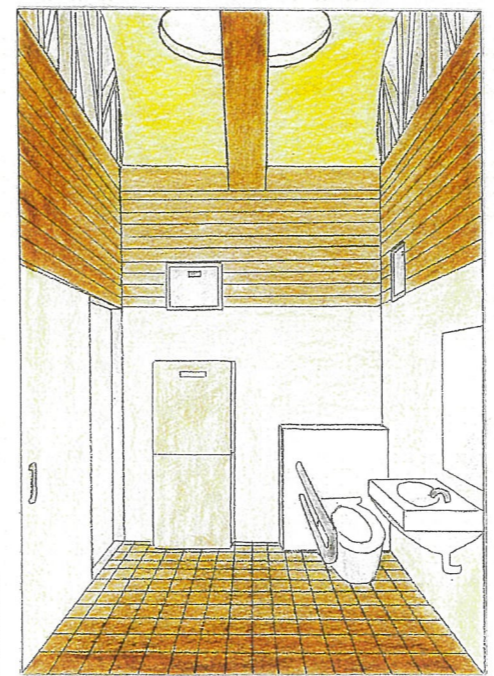


平面図 1:50

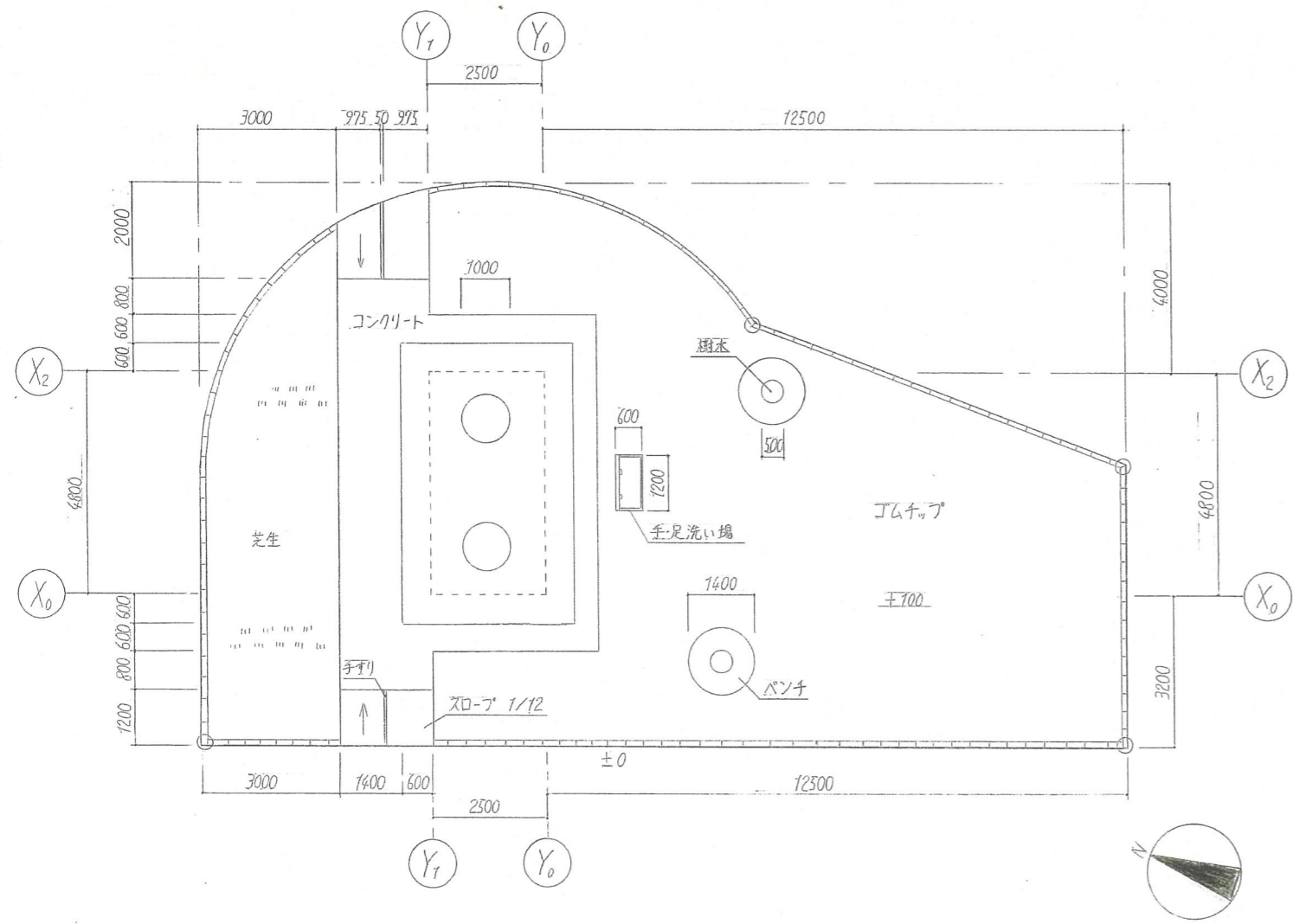
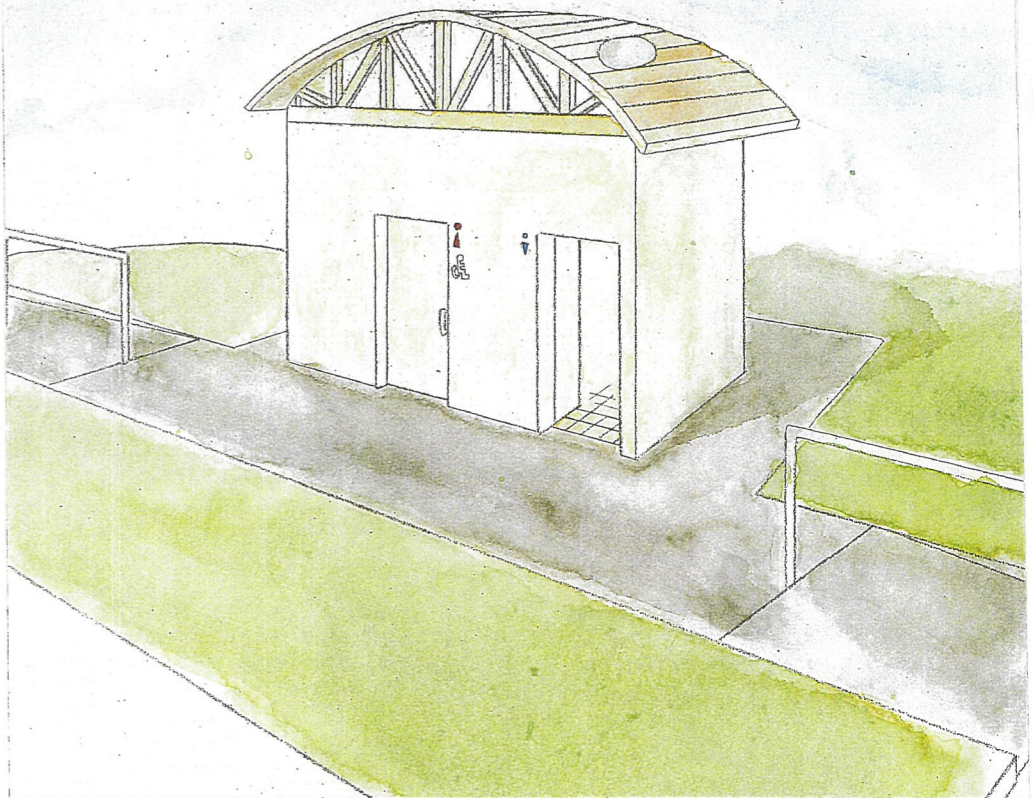
コンセプト
私は「明るく開放的なトイレ」をコンセプトに設計しました。天井をなくし、屋根をアーチ状にすることで、空間が広くなり、開放的に感じられます。また、小屋組をトラスにしたり天窓を付けることにより、日中には木漏れ日、夜には月明かりが上部から照らし、トイレ全体が明るい空間になります。

面積表

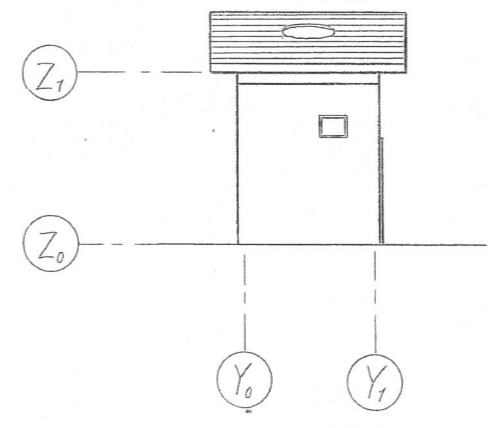
面積種類	計算式(単位m)	計
敷地面積	120 + 47.7 + 21	188 m ²
建築面積	2.5 × 4.8	12 m ²
延床面積	2.5 × 4.8	12 m ²
建ぺい率	12 / 188 × 100	6.38%
容積率	12 / 188 × 100	6.38%



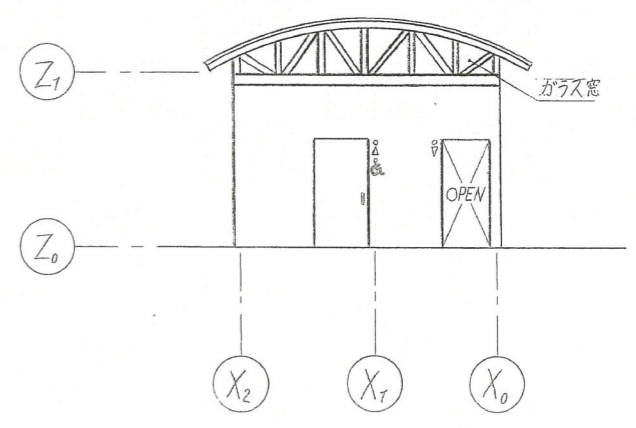
設明文
内装に木材を貼ることで、木がもつ温かく柔らかな印象を室内空間に表すことができます。また、内装を暖色にすることでトイレが明るく感じられます。



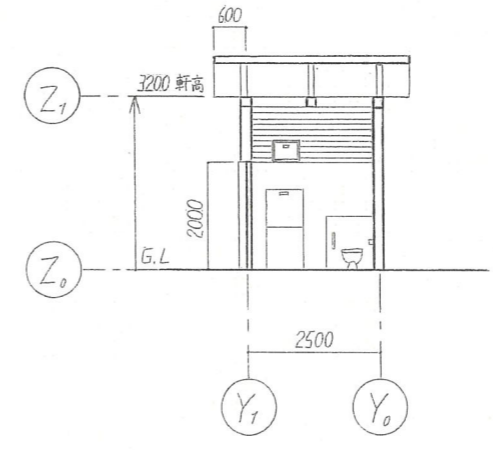
配置図兼屋根伏図 1:100



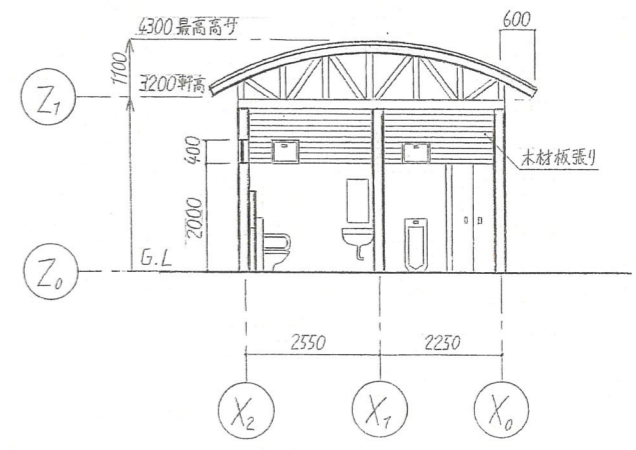
東立面図 1:100



北立面図 1:100



A-A断面図 1:100



B-B断面図 1:100