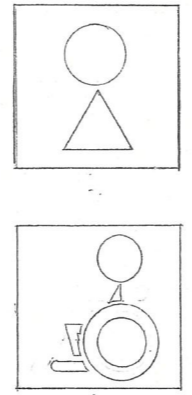
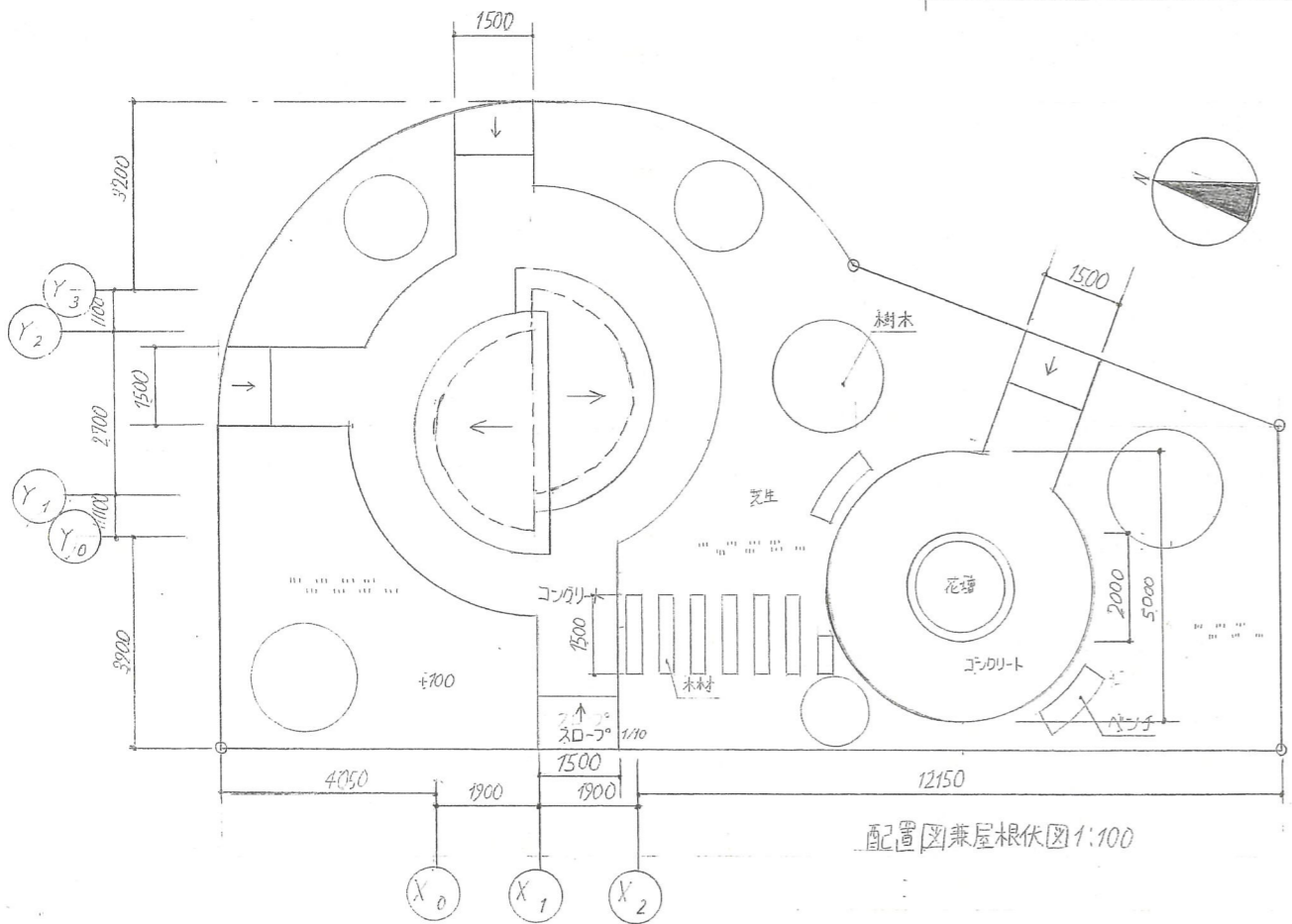
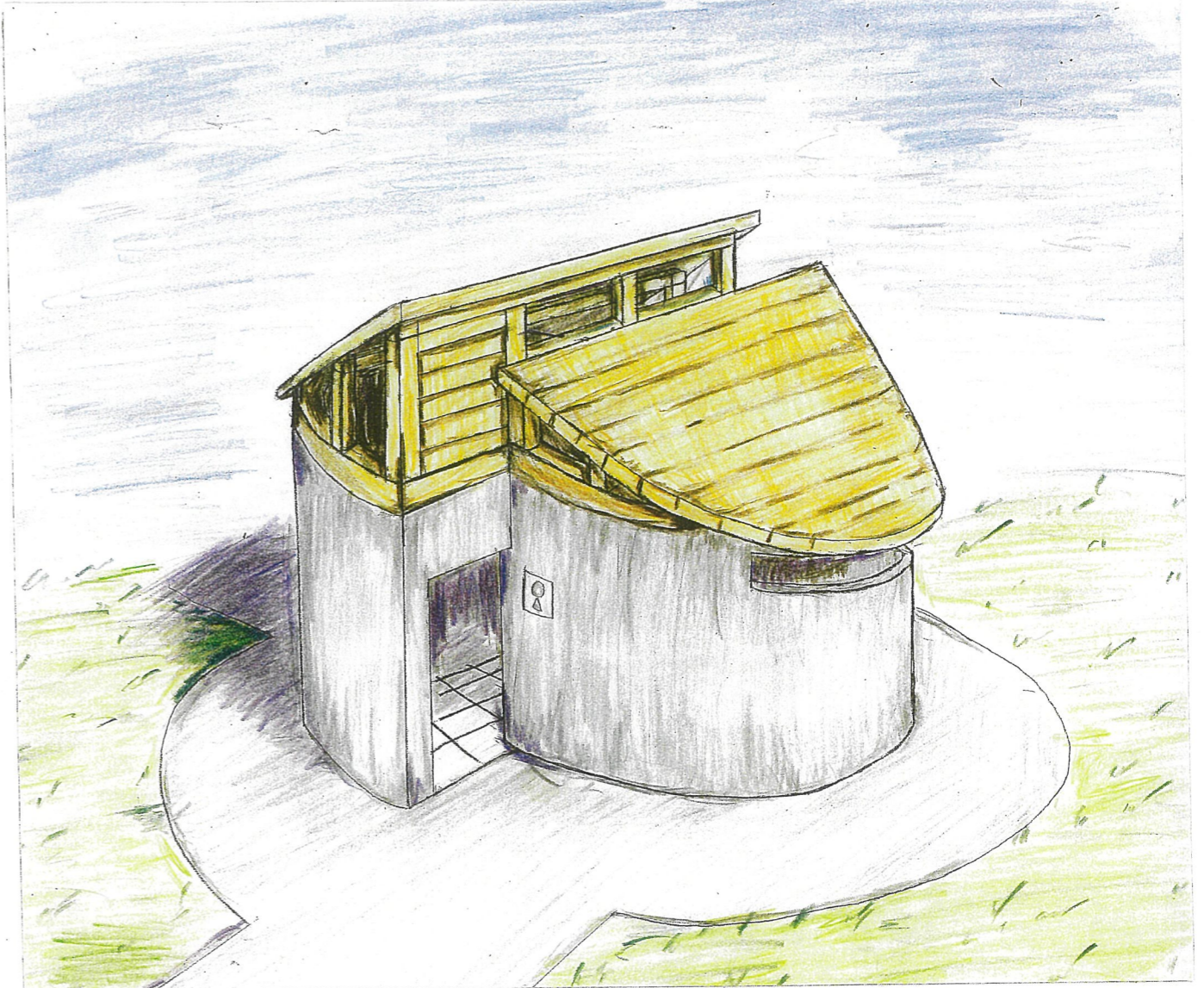


平面図 1:50

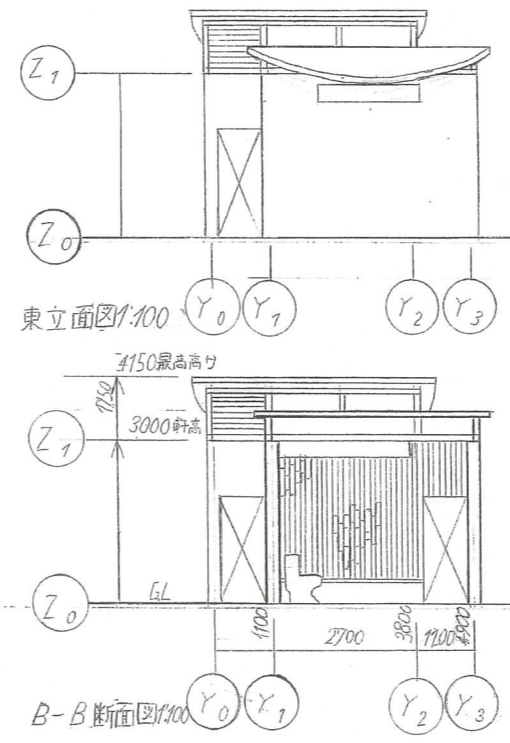
コンセプト
私は、親しみやすいトイレをコンセプトに設計しました。公園のトイレは入りにくいイメージがあるので、建物の形を一般的な角張った形ではなく丸い円形の形にしました。芝草により、入りにくいイメージを面白く表現になるというイメージを反映させて、使いたいと思えるようにしました。また、内装は壁にヒバを使い、ヒバの清拭効果で臭いを取り除くこととトイレを使用することができ、そしてトイレの周りにはベンチや花壇があるのど、散歩のついでに、花壇の花を見ながら散歩を過ごすことができます。



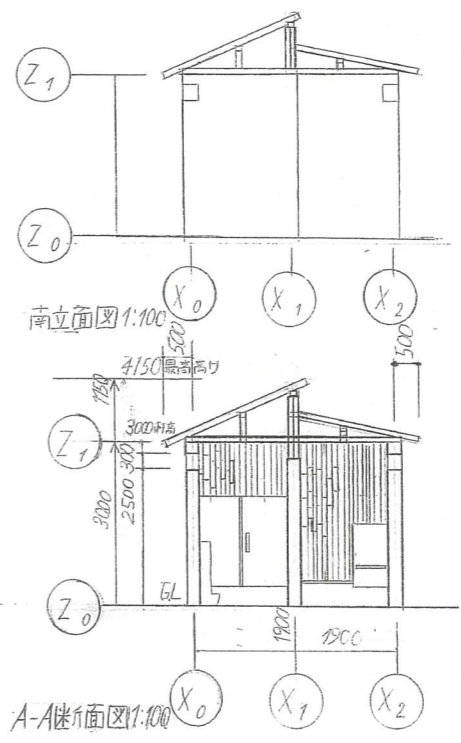
面名称	計算式(単位m)	計
敷地面積	$(20 \times 6) + (6 \times 6 \times 3.14 \times 150^\circ / 360^\circ) + (14 \times 3 \times 112)$	188 m ²
建築面積	$1.9 \times 1.9 \times 3.14$	11.335 m ²
延床面積	$1.9 \times 1.9 \times 3.14$	11.335 m ²
建ぺい率	$11.335 / 188 \times 100$	6.02 %
容積率	$11.335 / 188 \times 100$	6.02 %



配置図兼屋根伏図 1:100



B-B断面図 1:100



A-A断面図 1:100

